

ferroli

ferroli



KAPALI GENLEŞME TANKI



2 YIL
GARANTİ

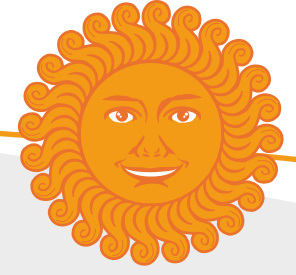


>>> TEKNİK ÖZELLİKLER					
TİPİ	ÇALIŞMA BASINCI BAR	ÖN GAZ BASINCI BAR	YÜKSEKLİK H (mm)	ÇAP D (mm)	BAĞLANTI ÖLÇÜSÜ Ø
FT - 24	8	1.5	345	350	1"
FT - 50	8	1.5	682	385	1"
FT - 100	8	1.5	865	426	1"
FT - 200	8	2.5	1130	595	1 1/4"
FT - 300	8	2.5	1295	640	1 1/4"
FT - 500	10	2.5	1600	750	1 1/4"
FT - 750	10	2.5	1820	800	2"
FT - 1000	10	2.5	2130	800	2 1/2"
FT - 1250	10	2.5	2210	960	2 1/2"
FT - 1500	10	2.5	2475	960	2 1/2"
FT - 2000	10	2.5	2665	1100	2 1/2"
FT - 2500	10	2.5	2420	1250	2 1/2"
FT - 3000	10	2.5	2830	1250	3"
FT - 4000	10	2.5	2720	1550	3"
FT - 5000	10	2.5	3220	1550	3"

ferroli

ISO
9001
QUALITY
ASSURANCE

>>> TESİSAT
MALZEMELERİ <<<



Yuvanızdaki konfor ve ekonomi... **FERROLI KAPALI GENLEŞME TANKLARI**

Ferrolı kapalı genleşme tankları gelişmiş teknoloji ile donatılmış tesislerde, geniş ürün yelpazesi ile her türlü tesisata uyum sağlayacak şekilde üretilmektedir.



✓ Kapalı Genleşme Deposu Nedir?

Kalorifer tesisatına su doldurulurken, doldurma anındaki sıcaklık mevsim sıcaklığına bağlı olup genellikle 10°C civarındadır. Kalorifer kazanı çalıştığında tesisatın işletme sıcaklığına bağlı olarak 90/70°C' a kadar kazan suyu ısınacaktır. Isınan suyun sıcaklığı arttıkça hacimsel genleşme söz konusu olmaktadır. Tesisattaki bu hacimsel büyüme genleşme deposu ile karşılanmaktadır.

Genleşme tankları ısıtma sistemlerinde, ısınan suyun genleşmesini almak üzere dizayn edilmiş cihazlardır.

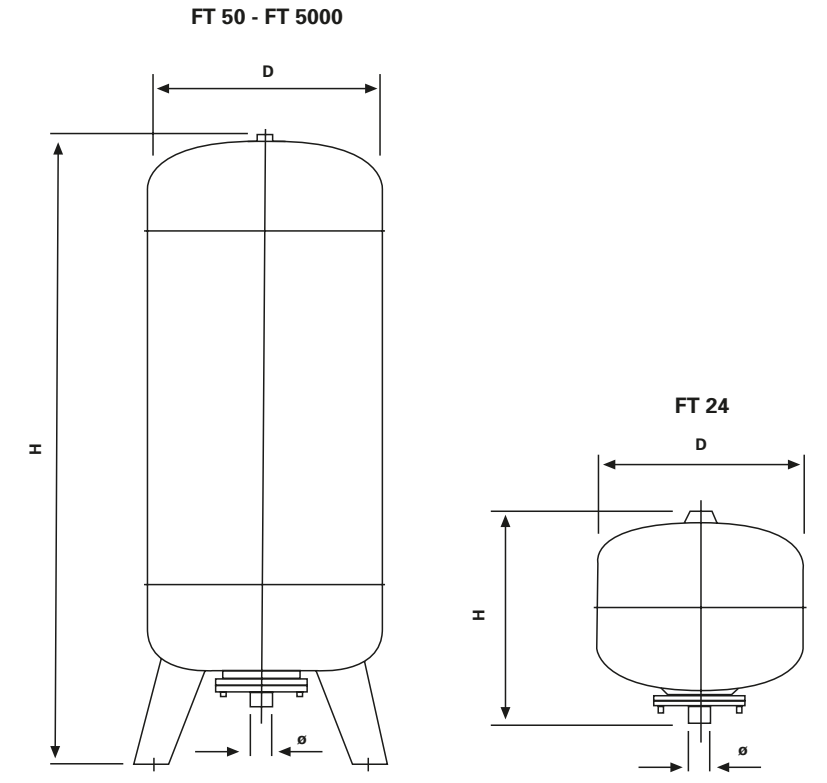
Su basınçlandırma sistemlerinde ise sistemi dengede tutmaya yararlar. Tankın içerisinde, alt taraftaki flanş ile beraber monte edilmiş bir membran bulunmaktadır. Membran iç kısmında su yer alır. Membran ile tank arasında hava veya nitrojen gazı yer almaktadır. Bu gazın basıncına **tank ön gaz basıncı** denmektedir.



✓ Ferrolı Kapalı Genleşme Deposunun Avantajları:

- ❖ Kalorifer tesisatı kapalı sisteme dönüşüp su ile havanın teması bulunmayacağı için devreye oksijen girmeyecek özellikle çelik asıllı radyatör ve kazanların korozyonu önlenecektir.
- ❖ Devre kapalı olduğu için suyun buharlaşması olmayacak yani su azalmayacak ve ısı kaybı da olmayacaktır.
- ❖ Kazana su verilmesi sadece başlangıçta olacağından tesisattaki kireçlenmeler en aza inecektir.
- ❖ Açık sistemlerde gerekli olan gidiş-dönüş emniyet borularına ihtiyaç kalmaz dolayısıyla maliyet azalır.
- ❖ Sirkülasyon pompasının emişinde kalıp vakuma maruz kalan bazı radyatörlerin sürekli hava yapma, dolayısıyla mekanı ısıtmama şikayetleri kapalı genleşme deposu sayesinde ortadan kalkar. Kalorifer tesisatındaki basınç dağılımı dengeli olur.
- ❖ 100-5000 lt. arasındaki genleşme tankları manometrelidir.

GENEL GÖRÜNÜŞ



▲ Çalışma Sıcaklığı: -10 + 110°C

GENLEŞME SAFHALARI

