

# ferroli

# ferroli



>>>	TEKNİK ÖZELLİKLER	
GN1 NK	03	04
ISIL GÜÇ (kcal/h)	27.000	40.000
ISIL YÜK (kcal/h)	30.000	44.400
VERİM (%)	90	90
İŞLETME BASINCI (bar)	4	4
DİLİM SAYISI	3	4
GAZ YOLLARI DİRENCİ (mbar)	0.2	0.2
KORUMA SINIFI (IP)	IP 40	IP 40
SUSUZ AĞIRLIK (kg)	140	165
KULLANIM SUYU ÜRETİMİ (lt/dk) ( $\Delta t=30^{\circ}C$ )	22	22
BOYLER HACMI (lt)	100	100

GN1 N	02	03	04	05	06	07	08
ISIL GÜÇ (kcal/h)	20.000	30.000	40.000	50.000	60.000	70.000	80.000
ISIL YÜK (kcal/h)	22.200	33.300	44.370	55.470	66.650	77.740	88.830
VERİM (%)	90	90	90	90	90	90	90
İŞLETME BASINCI (bar)	4	4	4	4	4	4	4
DİLİM SAYISI	2	3	4	5	6	7	8
GAZ YOLLARI DİRENCİ (mbar)	0.2	0.2	0.2	0.2	0.2	0.2	0.2
KORUMA SINIFI (IP)	IP 40	IP 40	IP 40	IP 40	IP 40	IP 40	IP 40
SUSUZ AĞIRLIK (kg)	75	100	125	150	175	200	225
ÖLÇÜLER - A (mm)	332	432	532	632	732	832	932
ÖLÇÜLER - B (mm)	105	105	105	105	125	125	125
ÖLÇÜLER - Ø (mm)	130	130	130	180	180	180	180

## GN1 NK - GN1 N

döküm kazanlar



**3 YIL**  
GARANTİ



# ferroli

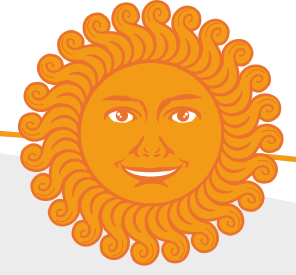


ISO  
9001  
QUALITY  
ASSURANCE



>>> KONUT TİPİ  
MERKEZİ ISITMA  
SİSTEMLERİ <<<<





## 50 yıldır yuvarızdaki konfor FERROLI GN1 N SERİSİ DÖKÜM KAZANLAR

Yüksek verimli, sıvı ve gaz yakıt yakmaya uygun GN Serisi Döküm Kazanlar, özel dizaynları ile ısınma ihtiyacını karşılamaktadırlar.



### GN1 NK Serisi Kazanlar:

GN1 NK serisi kazanlar yüksek verimli, sıvı ve gaz yakıt yakmaya uygun kazanlardır.

Kazan konstrüksiyonu alev geri dönüşlü ve üç geçişli olarak dizayn edilmiştir.

Cihaz bünyesindeki 100lt.lik bir boyler vasıtasıyla kullanım suyu ihtiyacını karşılayabilmektedir.

Emaye kaplı hijyen boyler, poliüretan köpük ile yalıtılmıştır. Boyler ve tesisat pompaları kazan içersindedir.

Kazan dilimleri GG 20 dökme demirden imal edilmiş olup kazan alüminyum folyo kaplı cam yünü ile izole edilmiştir. Kazan dış sacları 180 °C' de fırınlanmış epoxy toz boya ile boyanmıştır.

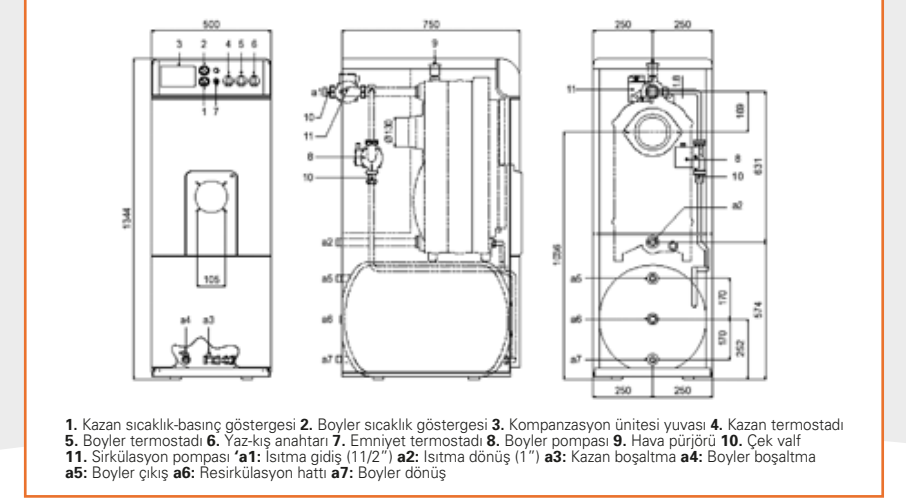
### GN1 N Serisi Kazanlar:

Küçük ölçekli merkezi sistem ısıtması için ideal çözümdür. Gövde GG 20 dökme demirden imal edilmiştir.

Üç geçişli kazan tasarımı ile yanma gazlarının enerjisi max. oranda ısınma suyuna geçmektedir. GN1 N serisi kazanlar yakıt tasarrufu sağlarlar ve son derece sessiz çalışırlar. Döküm dilimli oldukları için emsali çelik kazanlara göre daha uzun ömürlüdürler. Kontrol sistemleri ile son derece emniyetli çalışan GN1 N serisi kazanların bakım ve temizliği de

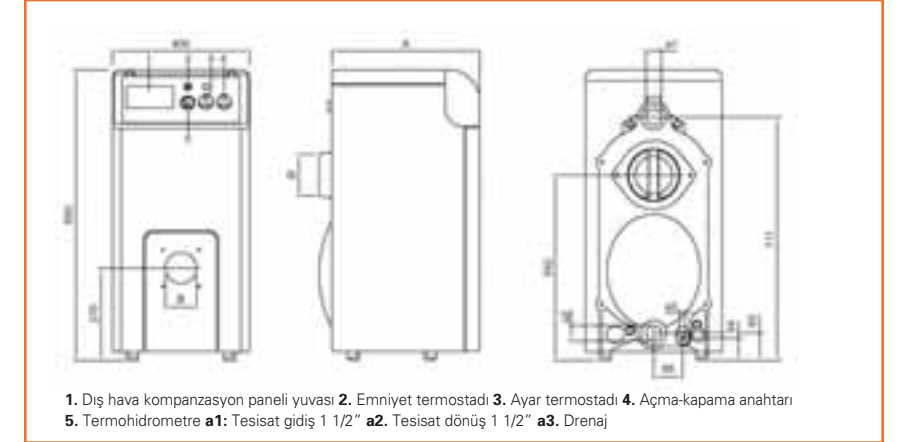


☒ Döküm dilim



1. Kazan sıcaklık-basınç göstergesi 2. Boyler sıcaklık göstergesi 3. Kompansasyon ünitesi yuvası 4. Kazan termostadı 5. Boyler termostadı 6. Yaz-kış anahtarı 7. Emniyet termostadı 8. Boyler pompası 9. Hava pürürü 10. Çek valf 11. Sirkülasyon pompası a1: Isıtma giriş (1 1/2") a2: Isıtma dönüş (1") a3: Kazan boşaltma a4: Boyler boşaltma a5: Boyler çıkış a6: Resirkülasyon hattı a7: Boyler dönüş

☒ GN1 NK boyut



1. Dış hava komparsasyon paneli yuvası 2. Emniyet termostadı 3. Ayar termostadı 4. Açma-kapama anahtarı 5. Termohidrometre a1: Tesisat giriş 1 1/2" a2: Tesisat dönüş 1 1/2" a3: Drenaj

☒ GN1 N boyut

### Özellikler

- ☒ Döküm dilimler sayesinde uzun ömür
- ☒ Bakım kolaylığı
- ☒ Yerinde veya paket montaj
- ☒ 4 bar işletme basıncı
- ☒ Modern ve şık dizayn



1. Ekopanel bağlantı yeri
2. Termohidrometre
3. Emniyet termostadı
4. Ayar termostadı
5. Açma-kapama anahtarı

☒ Kontrol panosu