

ferroli

ferroli



CLAN / TEKNİK ÖZELLİKLER								
TİP	DİLİM AĞIRLIĞI (kg)	SU KAPASİTESİ (lt)	TEST BASINCI (bar)	ÇALIŞMA BASINCI (bar)	ISIL GÜÇ UNI EN 442 (90-70/20°C) (Watt/dilim)	ISIL GÜÇ UNI EN 442 (90-70/20°C) (kcal/h/dilim)	GİRİŞ ÇIKIŞ ARASINDAKİ UZAKLIK (mm)	TOPLAM YÜKSEKLİK (mm)
CLAN 3	1.1	0.30	9	6	130	111	350	431,5
CLAN 5	1.5	0.38	9	6	171	147	500	581,5
CLAN 6	1.8	0.42	9	6	198	170	600	681,5
CLAN 7	1.9	0.49	9	6	225	193	700	781,5
CLAN 8	2.1	0.56	9	6	252	216	800	881,5

CLAN

alüminyum döküm radyatör



10YIL
GARANTİ

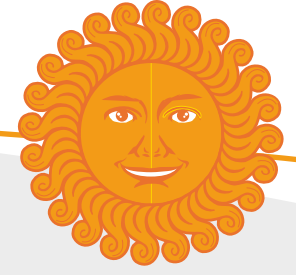


ferroli



>>> KONUT TİPİ
BİREYSEL ISITMA
SİSTEMLERİ <<<<





Alüminyum döküm radyatörde uluslararası kalite...

CLAN SERİSİ ALÜMİNYUM DÖKÜM RADYATÖRLER

CLAN Serisi Radyatörler, özel alüminyum alaşımları sayesinde korozyona karşı yüksek performans gösterirler. Bu yüksek performans, CLAN Radyatör'ün ömrünü sınırsız hale getirir.



➤ Küçük Ebat, Estetik ve Zarif Hatlar

Yeni, yüksek güçlü CLAN radyatörler, konvektif kanatların genişletilerek ıslak yüzeylerle temasının tamamen sağlanması ve konveksiyon ısı emisyonunun iyileştirilmesi amacıyla tasarlanmıştır.

Özel, düşük ataletli alüminyum alaşım, sistemin doruk noktadaki performansına ulaşması için gereken zamanı azaltır, korozyona karşı yüksek direnç sağlar ve hafif oluşu tesisat montaj işlemlerini son derece kolaylaştırır.

Küçük ebatları, estetik ve zarif hatları sayesinde her türlü yerleşim ve mobilyaya uyumlu bir görünüm sunmaktadır.

CLAN radyatörler özel alüminyum alaşımdan döküm olarak yapılmıştır. Korozyona karşı gösterdiği yüksek performans CLAN radyatörün ömrünü sınırsız hale getirir.

Her radyatör özel polimerize epoksi toz boya ile kaplanır ve 200°C'de fırınlama işlemine tabi tutulur.

Radyatör dilimleri hem teker teker, hem de dilimler birleştirilmiş vaziyette 9 bar altında hidro-pnömatik testlerden geçirilir.

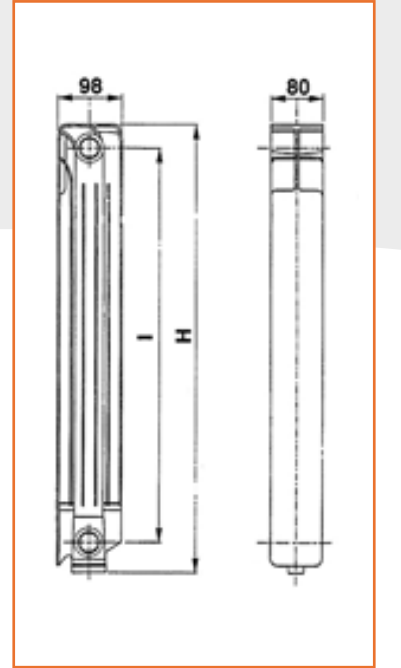
➤ Ambalaj Detayı

Radyatörler üstlerindeki boyanın korunması amacıyla tamamen shrinklenmiş paketler içinde 10'arlı dilimler halinde, ekstra korumalı ambalajlarda sevk edilmektedir.

CLAN radyatörler son derece titiz kalınlık ve ebat kontrolünden geçirilirler ve FERROLI'nin tüm diğer radyatörleri gibi son derece kaliteli dirler.

➤ Montaj ve Bakım

1. Radyatörler duvardan 30 mm. ve yerden 120 mm. yükseğe yerleştirilmelidir.
2. Radyatör montajı, radyatör ile beraber verilen montaj braketleri ile yapılmalıdır.
3. Radyatör herhangi bir yuvaya yerleştirilir ise üzerinde en az 100 mm. boşluk bırakılmalıdır.
4. Radyatöre giren su hızının 0.6 m/sn., basıncının ise 6 bar'ı geçmemesi gerekmektedir.
5. Sistemde kullanılan suyun PH değeri çalışma esnasında 7-8 civarında olmalıdır.



➤ Özellikler

- ❖ Alüminyum gövde ile yüksek verim
- ❖ Kolay tesisat ve montaj işlemleri
- ❖ Orjinal dizayn
- ❖ Korozyona karşı yüksek direnç
- ❖ Yüksek ısı emisyon
- ❖ Düşük ağırlık, kolay montaj

