

ferroli

ferroli



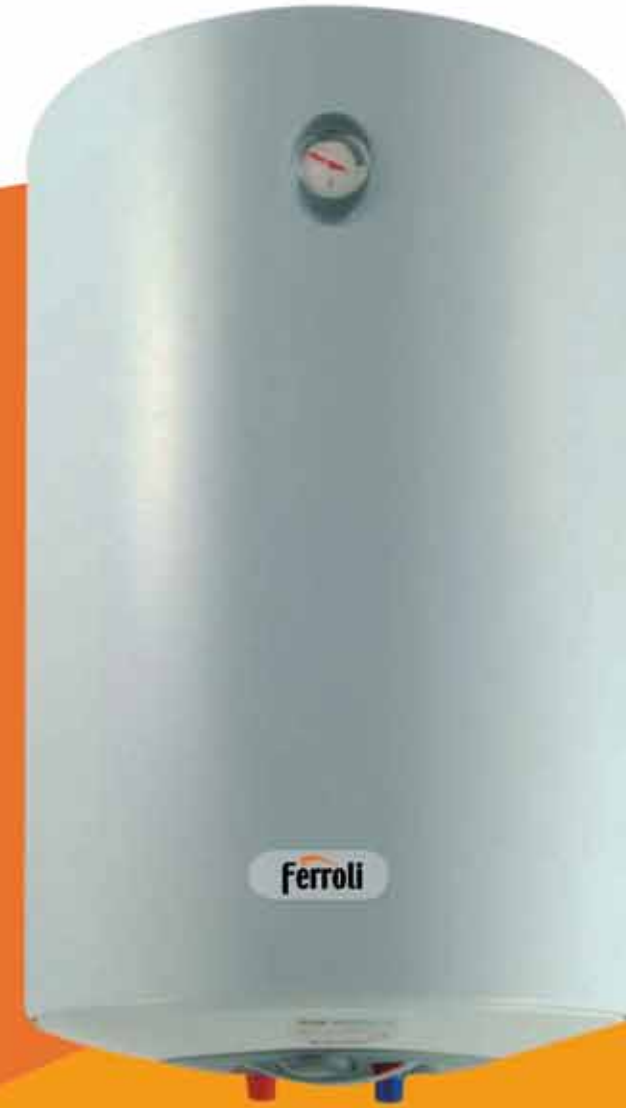
CLASSICAL

elektrikli termosifon

>>>	TEKNİK ÖZELLİKLER		
CLASSICAL SEV	50	80	100
SU KAPASİTESİ (lt)	50	80	100
ÇEKİLEN GÜÇ (kW)	1,5	1,5	1,5
BESLEME VOLTAJI (V/Hz)	230/50	230/50	230/50
TANK İÇİ MAX. ÇALIŞMA BASINCI (bar)	7	7	7
ISI AYAR ARALIĞI (°C)	35/75	35/75	35/75
ISITMA SÜRESİ (Δt=40°C) (dk)	100	160	205
KORUMA SINIFI (IP)	IPX4	IPX4	IPX4
ÖLÇÜLER (ÇAP, YÜKSEKLİK) (mm)	450x574	450x792	450x949
NET AĞIRLIK (kg)	18,8	23,4	24,5
HİDROLİK BAĞLANTILAR	1/2"	1/2"	1/2"
MONTAJ TİPİ	DUVARA DİKEY	DUVARA DİKEY	DUVARA DİKEY
KULLANILACAK SİGORTA (GECİKMELİ) (A)	16	16	16



2 YIL
GARANTİ

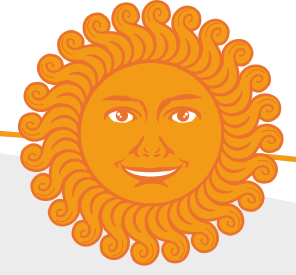


ferroli

CE

>>> KONUT TİPİ
BİREYSEL SU
ISITICILARI <<<<

CE



Gelişmiş teknoloji ve sıcak su konforunun mükemmel uyumu...

FERROLI CLASSICAL SERİSİ TERMOSİFONLAR

FERROLI CLASSICAL serisi termosifonlar, tamamen gelişmiş teknoloji ile donatılmış yeni kurulan tesislerde üretilmektedir.



Emniyet Ekipmanları:

- ❖ 1500 W paslanmaz çelik elektrik rezistansı
- ❖ Kılcal (Capillar) sondalı termostatik kontrol; geleneksel termostatlara göre daha hassas kontrol sağlar ve istenilen su ısı seviyesini etkili bir şekilde kontrol eder.
- ❖ İç tankın daha iyi korunması için magnezyum anod.

Ayrıca her modelde;

- ❖ Isı seviye göstergesi
- ❖ ON/OFF ışıklı gösterge
- ❖ Manuel ısı seviye ayar olanağı
- ❖ Emniyet vidası olan boşaltma musluklu, 7 bar'a ayarlı hidrolik valf
- ❖ V otomat

Neden CLASSICAL?

CLASSICAL, yüksek randımanlı, elektrik gücüyle çalışan ve ısı ayarı yapılabilen, sıcak su üretimi için tasarlanmış bir termosifondur.

Geliştirilmiş özel poliüretan izolasyonu sayesinde cihazın ısı kayıpları en aza indirilmiş ve enerji tasarrufu sağlanmıştır. Isıtıcı, ısı yükselmesi ve basınç artışına karşı korumalı ve arzu edilen ısı derecesinde otomatik olarak duran bir emniyet sistemine sahiptir. Ürün tamamen bilgisayarların kontrolünde olan üretim bandında hazırlanır.

Extra büyük olan magnezyum anod, ürünün uzun ömürlü olmasını sağlar. Kullanıcı sadece istediği ısı derecesini ayarlar. Isı ayar termostadı zaman içerisinde en optimum sıcaklığı sağlar.

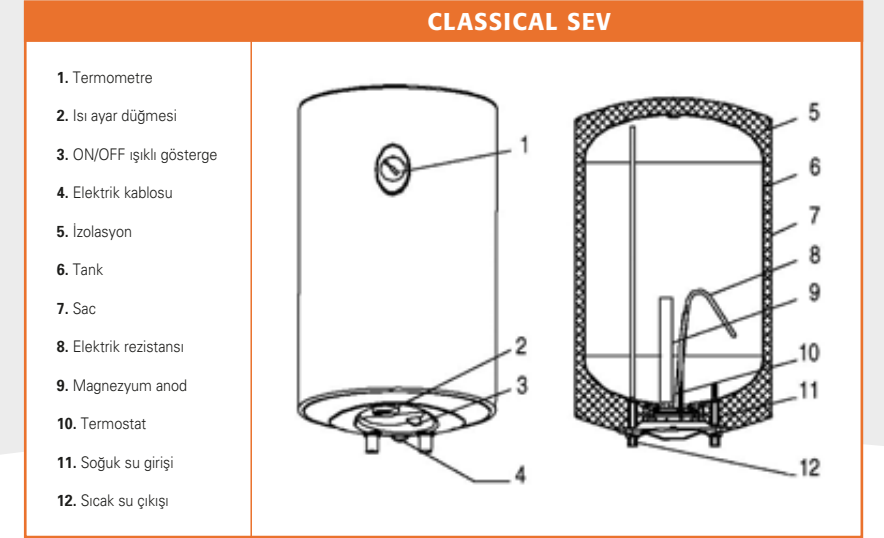
CLASSICAL serisi termosifonlar ileri teknoloji ve üstün dizaynları ile her

türlü ortama ve modern mekanlara uyum sağlarlar.

CLASSICAL elektrikli termosifonun 50, 80 ve 100 litre olan modelleri mevcuttur. CLASSICAL termosifonlar tamamen yüksek kalite çelikten imal edilmiştir.

Mavi Silikon Uygulaması:

CLASSICAL termosifonlar ısı gerilme ve korozyona karşı tank içindeki özel sırlama işlemi ile korunmaktadır. Bu özel sırlama işlemine "mavi silikon" uygulaması denmektedir. Bu uygulamanın arkasından yapılan



850 °C'lik fırında pişme işlemi tankın kusursuz camporseleli kalitesini garanti eder.

CLASSICAL termosifonlar ısı ve enerji kaybını en aza indirme amacıyla yüksek yoğunlukta ve CFC free (zararlı gazlar içermeyen) poliüretan köpük ile izole edilmiştir. Ayrıca polimer dış yüzey silindir verniği ile yüksek resistans sağlanmış ve ısı kaybı önlenmiştir.

CLASSICAL termosifonların tankları 15 bar basınçta test edilmektedir. Ürün güvenilirliği 3 değişik emniyet ile garanti edilmektedir. İç tankta olası basınç yükselmesi problemleri



❖ Hidrolik emniyet valfi



karşısında, hidrolik emniyet valfi emniyet sağlar. Herhangi bir ısı artışı problemini engellemek için ısı kontrolünü otomatik olarak yapan termostat ve ilave olarak bir emniyet termostadı mevcuttur.

❖ Magnezyum anodlu paslanmaz çelik elektrik rezistans grubu