

ferroli

TEKNİK ÖZELLİKLER		
Nominal ısı gücü	(kW)	24.4
	(kcal/h)	21.000
	(kcal/min)	350
Minimum ısı gücü	(kW)	9.3
	(kcal/h)	8.000
GAZ CİNSİ		
	Gas Metano (G20)	Gas Liquido G.P.L (G31)
Ø Gaz bağlantısı	3/4"	3/4"
Gaz besleme basıncı - doğalgaz (mbar)	18+23	37
Gaz debisi	(nm ₃ /h)	2.83
	(kg/h)	-
		2.07
Su debisi	(Δt 25 °C) (l/min)	14
	(Δt 35 °C) (l/min)	10
Maksimum basınç	(bar)	10
Minimum kullanım basıncı	(bar)	0.25
Ayar ısı	(min) (°C)	40
	(max) (°C)	55
Ø Su bağlantıları		1/2"
Ebatlar	(Yükseklik) (mm)	700
	(Genişlik) (mm)	420
	(Derinlik) (mm)	273
Ağırlık	(kg)	33
Besleme voltajı	(V/Hz)	230/50

ferroli



TALENT

gaz yakıtlı hermetik şofben



3 YIL
GARANTİ



>>> KONUT TİPİ
BİREYSEL SU
ISITICILARI <<<

ferroli



Ferrolli

Teknolojinin güvenlik ile birleştiği son nokta...

TALENT GAZLI HERMETİK ŞOFBENLER

TALENT Şofben Avrupa'daki üstün teknoloji ile donatılmış, ISO 9001 sertifikasına sahip tesislerde, CE sertifikasına ve GASTEC normlarına uygun olarak üretilmektedir.



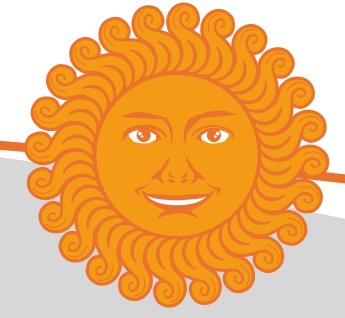
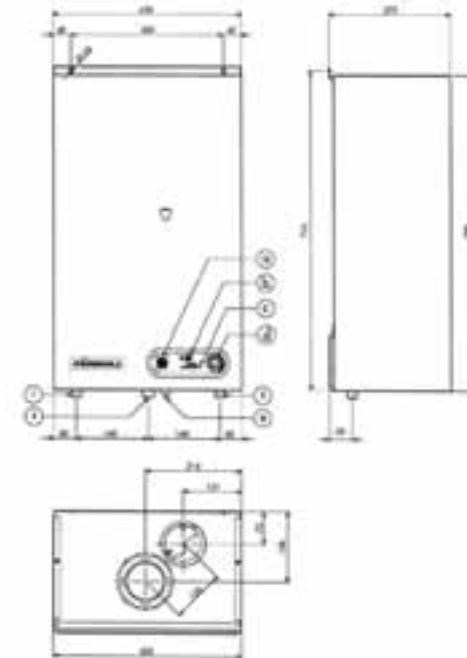
Talent şofbenler, sıcak su üretimi için dizayn edilmiş hermetik cihazlar olup yanma için gerekli taze havayı dışarıdan alırlar ve yanmış ürünleri bir fan vasıtasıyla dışarıya atarlar. Bu sayede ortamdaki havayı hiçbir şekilde etkilemezler. Bu nedenle şofbenler arasında en güvenilir seriyi temsil ederler.

Özellikler

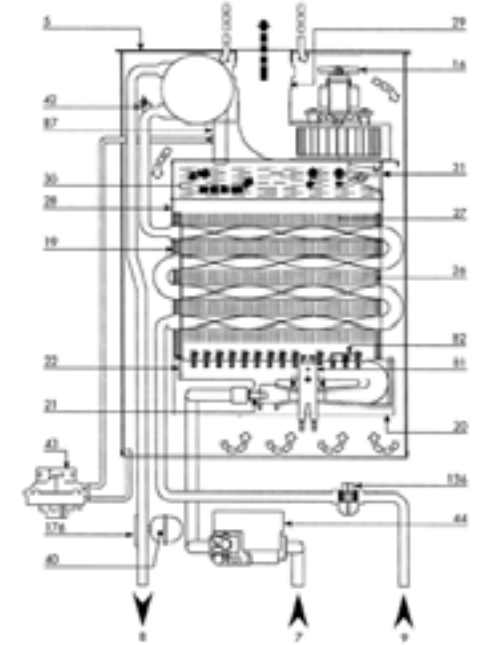
- ❖ Hermetik çalışma, üstün güvenlik.
- ❖ 4 borulu, komple bakır, su bazlı alüminyum boya ile boyanmış yüksek verimli eşanjör.
- ❖ Seramik elyaf ile izole edilmiş yanma hücresi.
- ❖ AISI 304 paslanmaz çelik brülör.
- ❖ Pilot alevsiz, elektronik ateşleme.
- ❖ İyonizasyon elektrodu koruması.
- ❖ Modülasyonlu ısı güç.
- ❖ Epoksi toz boya ile kaplanmış dış yüzey.
- ❖ Yüksek verim.
- ❖ Rijit yapı, dengeli ağırlık.
- ❖ Kolay servis verilebilme özelliği.
- ❖ Maksimum güvenlik ve emniyet.
- ❖ Doğalgaz veya LPG ile çalışabilme.

DİŞ GÖRÜNÜŞ

1. Sıcak su çıkışı
2. Soğuk su girişi
3. Gaz beslemesi
 - a. Elektrik kesme düğmesi
 - b. Gösterge lambası / reset
 - c. Fonksiyon ışığı (Yeşil)
 - d. Isı seviye ışıkları (Sarı)
 - e. Su derece ayarı (40 - 55°C)
- e. Emniyet termostadı



İÇ GÖRÜNÜŞ



- 5- Hermetik kabin
- 7- Gaz beslemesi
- 8- Sıcak su çıkışı
- 9- Soğuk su girişi
- 16- Fan
- 19- Yanma hücresi
- 20- Brülör grubu
- 21- Ana enjektör
- 22- Brülör
- 26- Yanma hücresi izolasyonu
- 27- Bakır eşanjör
- 28- Baca kollektörü
- 29- Duman çıkış kollektörü
- 30- Davlumbaz
- 31- Hava dozaj regülatörü
- 40- Kullanım suyu genleşme tankı
- 42- Isı sondası
- 43- Hava presostadı
- 44- Gaz valfi
- 81- Ateşleme elektrodu
- 82- İyonizasyon elektrodu
- 87- Venturi basınç prizi
- 136- Akış kontrol anahtarı
- 176- Emniyet termostadı